

TARTALOMJEGYZÉK

1. Biztonsági előírások	87
1.1 Általános rész	87
1.2 Figyelemfelhívó jelzések	87
1.3 A kezelőszemélyzet képzettsége és képzése	87
1.4 A biztonsági előírások figyelmen kívül hagyásának veszélyei	87
1.5 Biztonságos munkavégzés	87
1.6 Az üzemeltetőre/kezelőre vonatkozó biztonsági előírások	87
1.7 A karbantartási, felügyeleti és szerelési munkák biztonsági előírásai	88
1.8 Önhatalmú átépítés és alkatrészelőállítás	88
1.9 Meg nem engedett üzemmódok	88
2. Általános leírás	88
2.1 Alkalmazás	88
2.2 Szivattyúzható folyadékok	88
3. Termék leírás	88
3.1 Beépített tartozékok	89
3.2 Méretek	90
4. Beüzemelés	91
4.1 Elektromos bekötés	91
4.2 Beépítés	91
4.3 Csatlakozások a fedélen	91
4.4 Oldalsó csatlakozások	92
4.5 Nyomócsonk csatlakoztatása	92
4.6 Csővezeték	92
5. Indítás	92
6. Karbantartás	93
7. Hibakereső táblázat	94
8. Tartalék alkatrészek	95
9. Műszaki adatok	95
10. Elhasználódás utáni elhelyezés	95

1. Biztonsági előírások

1.1 Általános rész

Ebben a beépítési- és üzemeltetési utasításban olyan alapvető szempontokat sorolunk fel, amelyeket be kell tartani a beépítéskor, üzemeltetés és karbantartás közben. Ezért ezt legkorábban a szerelés és üzemeltetés megkezdése előtt a szerelőnek, illetve az üzemeltető szakembernek el kell olvasnia, és a beépítés helyén folyamatosan rendelkezésre kell állnia.

Nem csak az ezen pont alatt leírt általános biztonsági előírásokat kell betartani, hanem a többi fejezetben is leírt különleges biztonsági előírásokat is.

1.2 Figyelemfelhívó jelzések



Az olyan biztonsági előírásokat, amelyek figyelmen kívül hagyása személyi sérülést okozhat, az általános Veszély-jellel jelöljük.

Vigyázat

Ez a jel azokra a biztonsági előírásokra hívja fel a figyelmet, amelyek figyelmen kívül hagyása a gépet vagy annak működését veszélyeztetheti.

Megjegyzés

Itt a munkát megkönnyítő és a biztonságos üzemeltetést elősegítő tanácsok és megjegyzések találhatók.

A közvetlenül a gépre felvitt jeleket, mint pl.

- az áramlási irányt jelző nyilat, a csatlakozások jelzését
- mindenképpen figyelembe kell venni és mindig olvasható állapotban kell tartani.

1.3 A kezelőszemélyzet képzettsége és képzése

A kezelő, a karbantartó és a szerelő személyzetnek rendelkeznie kell az ezen munkák elvégzéséhez szükséges képzettséggel.

A felelősségi kört és a személyzet felügyeletét az üzemeltetőnek pontosan szabályoznia kell.

1.4 A biztonsági előírások figyelmen kívül hagyásának veszélyei

A biztonsági előírások figyelmen kívül hagyása nem csak személyeket és magát a szivattyút veszélyezteti, hanem kizár bármilyen gyártói felelősséget és kártérítési kötelezettséget is.

Adott esetben a következő zavarok léphetnek fel:

- a készülék nem képes ellátni fontos funkcióit
- a karbantartás előírt módszereit nem lehet alkalmazni
- személyek mechanikai vagy villamos sérülés veszélynek vannak kitéve.

1.5 Biztonságos munkavégzés

Az ebben a beépítési- és üzemeltetési utasításban leírt biztonsági előírásokat, a baleset-megelőzés nemzeti előírásait és az adott üzem belső munkavédelmi-, üzem- és biztonsági előírásait be kell tartani.

1.6 Az üzemeltetőre/kezelőre vonatkozó biztonsági előírások

- A mozgó részek érintésvédelmi burkolatainak üzem közben a helyükön kell lenniük.
- Ki kell zárni a villamos energia által okozott veszélyeket. Be kell tartani az MSZ 172-1, 1600-1 és 2100-1 sz. magyar szabványok és a helyi áramszolgáltató előírásait.

1.7 A karbantartási, felügyeleti és szerelési munkák biztonsági előírásai

Az üzemeltetőnek figyelnie kell arra, hogy minden karbantartási, felügyeleti és szerelési munkát csak olyan, erre felhatalmazott és kiképzett szakember végezhesen, aki ezt a beépítési és üzemeltetési utasítást gondosan tanulmányozta és kielégítően ismeri.

A szivattyún bármilyen munkát alapvetően csak kikapcsolt állapotban lehet végezni. A gépet az ezen beépítési és üzemeltetési utasításban leírt módon mindenképpen le kell állítani.

A munkák befejezése után azonnal fel kell szerelni a gépre minden biztonsági- és védőberendezést és ezeket üzembe kell helyezni.

Újraindítás előtt mindenképpen be kell tartani a 5. *Indítás* fejezetben leírtakat.

1.8 Önhatalmú átépítés és alkatrészelőállítás

A szivattyút megváltoztatni vagy átépíteni csak a gyártó előzetes engedélyével szabad. Az eredeti és a gyártó által engedélyezett alkatrészek használata megalapozza a biztonságot. Az ettől eltérő alkatrészek beépítése a gyártót minden kárfelelősség alól felmenti.

1.9 Meg nem engedett üzemmódok

A leszállított szivattyúk üzembiztonságát csak a jelen üzemeltetési és karbantartási utasítás 1.9 *Meg nem engedett üzemmódok* fejezete szerinti feltételek közötti üzemeltetés biztosítja. A műszaki adatok között megadott határértékeket semmiképpen sem szabad túllépni.

2. Általános leírás

Sololift+ WC-3 egy kicsi kompakt automata szennyvíz átemelő berendezés, amely a szennyvíz szivattyúzására alkalmazható olyan magánházak esetén, ahol a szennyvíz közüzemi csatornába juttatása nem oldható meg természetes lejtéssel.

2.1 Alkalmazás

A Sololift+ WC-3 a következő feladatok ellátására alkalmazható:

- Vécé, zuhanykabin és mosdókaagyló szennyvizének átemelésére a közüzemi csatornába.
- Vécé, zuhanykabin és mosdókaagyló szennyvizének eljuttatására a közüzemi szennyvíz hálózatba a meglévő épület felújítása után amennyiben a természetes lejtés nem biztosít-

ható.

A Sololift+ WC-3 önmagában alkalmas a szennyezett víz elszivattyúzására a zuhanykabintól és mosdókaagylótól, valamint a vécéből még akkor is ha az tartalmaz WC papírt és darabos alkotórészt. Ha a szállított folyadék egyéb szennyeződésekkel tartalmaz, mely a berendezés meghibásodásához vezet, akkor az a garancia megszűnését vonja maga után.

Vigyázat!

2.2 Szivattyúozható folyadékok

Szennyezett víz elszivattyúzására a zuhanykabintól és mosdókaagylótól, valamint a szennyvíz elszivattyúzására a vécéből még akkor is ha az tartalmaz WC-papírt és darabos alkotórészt.

Folyadék hőmérséklet: maximum: Max. 40°C.

Általános tisztítószeret tartalmazó víz, amelyekkel a csatlakoztatott egységek tisztítását végezték.

pH érték: 4-től 10-ig.

A Sololift+ WC-3 nem alkalmas a következő alkotókat tartalmazó közegek szivattyúzására:

- erős vegyszerek és oldószer
- műanyag, kartonpapír, intimbetét, pelenka, haj (általános a zuhanykabinok lefolyójába egy szűrőt vagy hajfogót beépíteni), tampon, fém tárgyak (pl. gemkapocs, hajcsat), csontok, építőanyag, felmosó rongy, szálas anyagok és kondom. Ezen anyagoknak a berendezésbe kerülése és szivattyúzása meghibásodáshoz, és a garancia megszűnéséhez vezetnek.

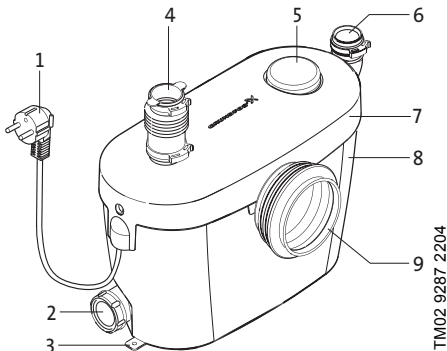
Vigyázat!

3. Termék leírás

A Sololift+ WC-3 könnyen tisztítható műanyagból készül. Helyes üzemeltetés esetén nem igényel kezelést. A WC csatlakozáson kívül három egyéb csatlakozási lehetőséggel rendelkezik.

A daráló szerkezet a WC csatlakozáson keresztül a szennyezett vízzel a tartályba jutott szennyeződések felaprítására szolgál. A Sololift+ WC-3 beépített szintkapcsolóval rendelkezik a szivattyú automatikus indítására és leállítására. Az indítási és leállítási szintek megtalálhatók a 9. *Műszaki adatok* fejezetben.

A tartály szellőzése a fedélbe épített szénzsűrőn keresztül biztosított.

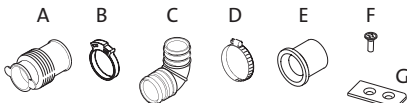


TM02 9287 2204

1. ábra

3.1 Beépített tartozékok

A következő tartozékok szolgálnak a Solilift+ WC-3 beépítésére. A betűjelzések a beépítés helyét határozzák meg.



TM02 9384 2504

2. ábra

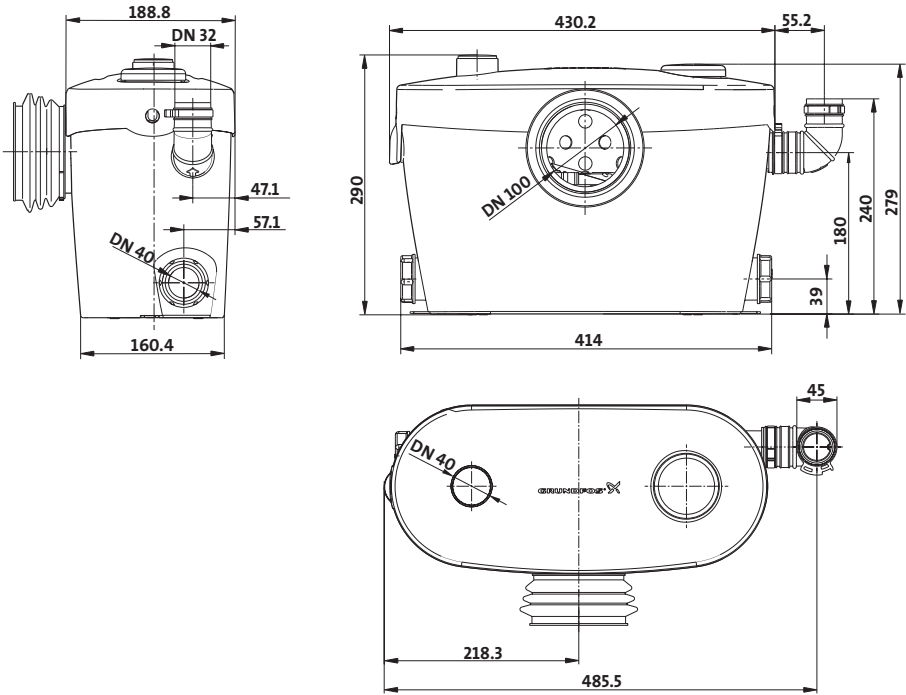
Pozíció	Meghatározás
1	Elektromos csatlakozó kábel
2	Oldalsó csatlakozócsonk
3	Padlórögztés
4	Fedél csatlakozócsonk
5	Szellőző szelep
6	Nyomó csonk
7	Fedél
8	Tartály
9	WC csatlakozás

Mennyiség	Meghatározás	Pozíció
1	Gumi karmantyú a fedél csatlakozócsonkhoz (ø40)	A
4	Műanyag bilincs a karmantyú és a nyomócsonkra szerelhető könyökidomhoz	B
1	Nyomócsonkra szerelhető könyökidom (ø32)	C
1	Fém bilincs a WC csatlakozáshoz	D
3	Szűrítő a nyomócsonkra szerelhető könyökidomhoz (ø23, ø25 és ø28)	E
2	Csavarok a padlón történő rögzítéshez	F
2	Padlórögztő elemek	G



3.2 Méretek

A Sololif+ WC-3 beépítési méreteit e következő ábra mutatja.



3. ábra

TM02 9159 2004

4. Beüzemelés

A beszerelést a helyi előírásoknak és szabályoknak megfelelően kell végezni.

4.1 Elektromos bekötés

Az elektromos bekötést csak szakképzett személy végezheti.

Sololift+ WC-3-at csak az adattábláján feltüntetett feszültségű villamos hálózatba csatlakoztassuk.

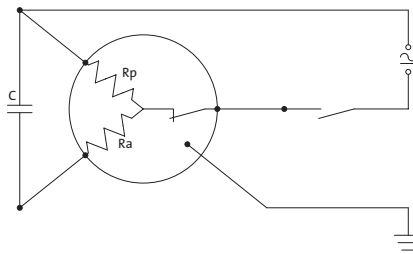
A telepítéskor be kell építeni érintésvédelmi hibarelét a földzárlat okozta áramütés megelőzésére. Kizárólag földeléssel ellátott dugaszolóaljzathoz csatlakoztassuk a berendezést.

A Sololift+ WC-3 csatlakoztatásakor használjunk olyan főkapcsolót, amelynek érintkező távolsága érintkező páronként minimum 3 mm.

A Sololift+ WC-3 az adattábláján feltüntetett feszültségű hálózatba csatlakoztatható. A Sololift+ WC-3 az előírásoknak megfelelően védett a fröccsenő víz ellen.



4.1.1 Bekötési vázlat



TM02 9286 2204

4. ábra

4.1.2 Motorvédelem

Túlmelegedés esetén a termikus hővédelem kikapcsolja a motort, és addig nem enged vissza kapcsolni, amíg annak hőmérséklete a megengedett határértéken belülre nem hűl. Figyelem! Amennyiben azt tapasztalja, hogy a szivattyú megtelt tartály esetében nem indul el, feszültségmentesítse a berendezést, és járjon el a 6. fejezetben leírtak szerint.



4.2 Beépítés

A Sololift WC-3-at csak közvetlenül a WC mögé szabad beépíteni.

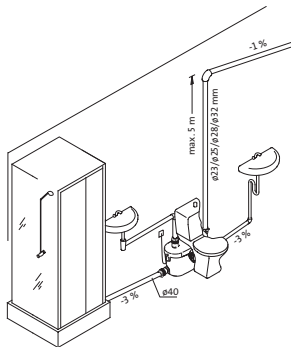
A padlórogzító elem megakadályozza a felúszást a szoba elárasztása esetén. A Sololift+ WC-3 megfelelő beépítése a karbantartáshoz szükséges.

4.2.1 Búzelzárás

Megjegyzés

Ha a csatorna csatlakozása az átemelő berendezés felső szintje alatt van, ajánlatos egy szellőző szelep beépítése a rendszerbe a búzelzárás miatt.

4.2.2 Alkalmazási vázlat



5. ábra

4.2.3 WC csatlakoztatása

A Sololift+ WC-3 olyan WC-k mögé építhető be, amelyek hátsó kifolyásúak, és megfelelnek az EN 33 vagy EN 32 szabványnak. A WC egyszeri ürítése legalább 6 liter vízzel kell, hogy történjen.

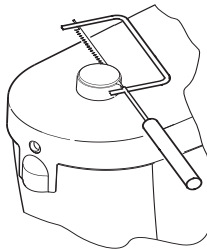
Az átemelő berendezés átemelő berendezés csatlakozó karmantyúját a WC kifolyó nyílására illesszük fel, és rögzítjük a bilincset, majd ellenőrizzük, hogy a csatlakozó karmantyú a helyén van-e.

A túlzott zaj elkerülése érdekében a Sololift+ WC-3 berendezést a faltól 10 mm távolságra helyezzük el egy rázkódás-csökkentő alapra.

Megjegyzés

4.3 Csatlakozások a fedélen

A fedélen lévő csonk végének eltávolítására használjunk éles kést, vagy finom fogú fűrészelt. Az „A” jelű csatlakozó karmantyú jó rögzítése érdekében a csonk éleit a megfelelő szögben vágjuk le. Az érdes éleket távolítsuk el.



6. ábra

Az „A” jelű csatlakozó karmantyú rögzítéséhez használjuk a „B” jelű bilincset.

TM02 9284 2204

TM02 9296 2204



4.4 Oldalsó csatlakozások

Távolítsuk el a hollandi anyát és a záró fedelet. Illesztjük a hollandi anyát és a tömítő gyűrűt a csőre. Dugjuk be a csövet a tartály nyílásán, majd húzzuk meg a hollandi anyát. Ügyeljünk az egytengelyűsége a tömítő gyűrű miatt. A hollandi anyát csak a jól zárásig húzzuk meg.

4.4.1 Zuhanykabin csatlakoztatása

Vigyázat *A zuhanykabin szifonjának 130 mm-rel a Sololift+ WC-3 tartály alja fölött kell lennie.*

Csatlakoztassa a zuhanykabin befolyó csövét a tartály valamely oldalsó csatlakozásához.

Ajánlatos egy szűrő beépítése a zuhanykabin kifolyó rácsához a haj összegyűjtése miatt.

4.5 Nyomócsonk csatlakoztatása

A nyomócső anyagának olyannak kell lennie, amely megfelelő a nyers szennyvíz elvezetésére szolgáló csövek előírásainak és a külső átmérője 23, 25, 28 vagy 32 mm. A tartályba épített visszacsapó szelep megakadályozza a visszafolyást a nyomócsőből.

Ajánlatos a \varnothing 25 mm nyomócső alkalmazása a EN 10050-3 szerint.

Nyomócsonkra szerelhető könyökidom „C” rögzítéséhez használja a „B” jelű bilincset.

Ha szükséges alkalmazza az „E” jelű szűkítőt.

Ajánlott leeresztő dugó alkalmazása a vízszintes csőszakasz alján a nyomócső javíthatósága érdekében.

4.6 Csővezeték

A következő ábra megmutatja a vízszintes és függőleges nyomócsövek maximális hosszát.

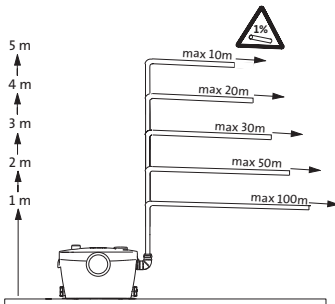
A nyomócső első szakaszát javasolt függőlegesen kialakítani.

A vízszintes csőszakaszok szükséges lejtése a következő:

Nyomócső: Minimum 1%

Hozzáfolyás: Minimum 3%.

Ha a nyomócső hosszabb mint 10 m egy mérettel nagyobb átmérőjű cső alkalmazása szükséges mint az első 10 m-en alkalmazott, pl. 10 m-ig \varnothing 28 mm utána \varnothing 32 mm.



7. ábra

TM02 9409 2504

A nyomócsőnek magasabban kell lennie, mint a visszafolyási szint (pl. névleges csatorna szint). A csővezetésnek ettől a csatlakozási ponttól nagyobb átmérővel kell rendelkezni, mint \varnothing 40 mm.

5. Indítás

1. Ellenőrizze a beépítés helyességét.
2. Helyezze a berendezést feszültség alá.
3. Öblítse le a WC-t és ellenőrizze, hogy a szivattyú elindul és megáll
Ha a szivattyú elindult és megállt, a Sololift+ WC-3 kész a használatra
Ha a szivattyú nem indul el, vagy nem áll le, használja a 7. Hibakereső táblázat című fejezetet.
4. Ellenőrizze az összes csövet és csatlakozást, hogy megfelelően szivárgásmentesek-e.



A WC-t ne használja amíg a Sololift+ WC-3 indítási próbáját el nem végezte.



6. Karbantartás

Sololift+ WC-3 gyakorlatilag karbantartást nem igényel. Üzemszerű használat és tisztítás esetén hibamentességet és hosszú üzemidőt biztosít.

Annak érdekében, hogy megelőzzük a főlősleges szivattyúzást, ellenőrizzük a WC lefolyót és a víz bekötést.



Mielőtt megkezdénénk a munkát a szivattyún ellenőrizzük, hogy az elektromos csatlakozást megszüntettük, kihúztuk az elektromos dugót a csatlakozóból, a feszültséget megszüntettük. Ellenőrizzük, hogy az elektromos ellátást véletlenül se lehessen visszakapcsolni. Bármilyen javítást a motoron illetve az elektromos csatlakozáson csak képzett szakember végezhet.

A Sololift+ WC-3 tisztítása

Normális körülmények között a WC öblítő vize tisztán tartja a Sololift+ WC-3-t.

Ritkán használt berendezés esetén, alkalmankénti tisztítás szükséges, mely során el kell végezni a következő műveleteket:

1. Válassza le a berendezést az elektromos hálózatról.
2. Tegyen tisztítószert a WC csészébe majd öblítse le.
3. Hagyja a tisztítószert dolgozni a tartályban kb. 5 percre.
4. Kapcsolja vissza a berendezést az elektromos hálózatba majd öblítse le a WC-t.
5. Öblítse le a WC-t ismét, amíg a Sololift+ WC-3 szivattyúzik.

WC, zuhanykabin, mosdókagyló tisztítása

A szaniterek tisztítása után öblítse le a WC-t tiszta vízzel.

Üzemen kívüli időszak

Ha előreláthatóan hosszú ideig nem használja a Sololift+WC-3-at, akkor ajánlott, hogy kétszeri öblítés után szüntesse meg az összes rácsatlakoztatott egység vízellátását.

Fagyvédelem

Ajánlatos az átemelő berendezés fagymentesítése abban az esetben, ha olyan helyre telepítették, ahol fagyveszély áll fenn pl. nyaraló, hétvégi ház. Ürítse le a tartályt az Üzemen kívüli időszak című részben leírtaknak megfelelően, vagy töltsön a berendezésbe fagyálló folyadékot.

7. Hibakereső táblázat



Minden hibakeresési, javítási, vagy tisztítási munka megkezdése előtt győződjön meg a berendezés feszültségmentes állapotáról. Ellenőrizze, és gondoskodjon arról, hogy a feszültséget még véletlenül se lehessen visszakapcsolni. A motoron, és az elektromos részekben javítást csak a Grundfos által kiképzett, és felhatalmazott szakemberek végezhetnek.

Hiba	Ok	Javaslat
1. A motor nem működik amikor a tartály feltöltődött az indítási szintre.	a) Elektromos hálózati hiba.	Ellenőrizze az elektromos ellátást.
	b) Biztosíték kiégett: Ha az, új biztosíték is azonnal kiég, a kábel vagy a motor is hibás.	Cserélje ki a biztosítékot. Mérje meg a kábelt és a motort. Ha a kábel vagy a motor hibás, cserélje az átemelőt.
	c) Eltömődés, vagy a termikus hővédelem kiold.	Távolítsa el a dugulást és várjon 3-5 percet, amíg a hővédelem visszakapcsol.
	d) Szintjelző rossz.	Cserélje ki a szivattyú/motor egységet.
2. A motor zúg, de a berendezés nem működik.	a) A járókerék eltömődött.	Távolítsa el az eltömődést és ellenőrizze a szabad forgást.
	b) Motor/kondenzátor hibás.	Cserélje ki a szivattyú/motor egységet.
3. A motor folyamatosan vagy szabályos időközönként üzemel.	a) Víz került a berendezésbe.	Ellenőrizze a víz bekötést, csatorna lefolyót.
	b) Víz szivárog vissza a berendezésbe a nyomó csonkon keresztül.	Ellenőrizze a beépített visszacsapó szelepet.
	c) Szintkapcsoló hibás.	Cserélje ki a szivattyú/motor egységet.
4. A motor üzemel de nem szivattyúzza ki a vizet.	a) Szivattyú eldugult.	Tisztítsa ki az eltömődést.
	b) Levegő a szivattyúban.	Ellenőrizze a tartály légtelenítő szelepeinek tisztaságát. Ellenőrizze, hogy a szénszűrő nem vizes-e. Ellenőrizze, hogy a belső légtelenítő furat nem tömődött-e el.
	c) Nyomóág belső eltömődése	Távolítsa el a dugulást. Ellenőrizze a visszacsapó szelep tiszta-e.
	d) Dugulás a nyomócsőben.	Távolítsa el a dugulást.
5. Sololift+ lassan szivattyúz.	a) Szűrő eltömődött.	Távolítsa el és tisztítsa ki a szűrőt.
	b) Szellőző eltömődött.	Ellenőrizze az úszós működtetésű tömítő szelepet. Ellenőrizze, hogy a szénszűrő nem vizes-e. Ellenőrizze, hogy a belső légtelenítő furat nem tömődött-e el.
	c) A nyomócső túl hosszú a flexibilis könyökhöz képest.	Csökkentse a nyomócső hosszát a flexibilis könyökhöz képest.
	d) A nyomócső túl hosszú vagy az ívek száma túl magas.	Növelje a nyomócső átmérőjét (maximum 32 mm). Változtassa meg a csövezést az ívek számának csökkentésével. Cserélje ki az íveket nagyobb átfolyásúakra.
	e) A szivattyú háza szivárog.	Cserélje ki az átemelő berendezést.
6. Zaj jön a Sololift+ ból, de a szennyvíz tiszta.	a) Szilárd szennyeződés a járókerékben vagy a daráló szerkezeten.	Távolítsa el a szennyeződést.
7. Szag érezhető a Sololift+ WC-3-ból.	a) A szénszűrő eltömődött.	Cserélje ki a szénszűrőt.

8. Tartalék alkatrészek

Meghatározás	Cikkszám
Felső fedél	96553041
Tartály	96553055
Tömlő készlet	96553016
Kopó alkatrész készlet	96553045

9. Műszaki adatok

Hálózati feszültség:

1 x 220-240 V, 50 Hz.

Teljesítmény felvétel:

400 W.

Teljesítménytényező:

$\cos \varphi$ 0,8.

Fordulatszám:

2850.

Névleges áramfelvétel:

1,8 A.

Védettség:

IP 44.

Szigetelési osztály:

F.

Csatlakozó elektromos vezeték:

1,2 m H05VV-F3G 0,75 mm² villás dugóval.

Vagy 1,2 m H05VV-F3G 1,0 mm² villás dugó nélkül.

Súly:

5,5 kg nettó súly.

6,5 kg brutto teljes súly.

Indítási és leállítási szintek:

Start: 63 mm a tartály aljától.

Leállítás: 40 mm a tartály aljától.

10. Elhasználódás utáni elhelyezés

E termék vagy alkatrészeinek elhelyezését a következő irányelvek szerint kell megoldani:

1. Vegye igénybe a helyi állami vagy magán hulladékgyűjtő szolgálatot.
2. Abban az esetben, ha nincs ilyen hulladékgyűjtő szolgálat, vagy nem tudja kezelni a termékben alkalmazott anyagokat, kérjük szállítsák el a terméket vagy az esetlegesen veszélyes anyagot a Grundfos központi szervizébe, vagy márkaszervizeinkbe.

