

Az új házi  
vízellátó rendszer

*A nyugalom kora*



- KÖNNYŰ KIVÁLASZTANI
- KÖNNYŰ BEÉPÍTENI
- KÖNNYŰ HASZNÁLNI



# MQ: kompakt szivattyú házi vízellátási feladatokhoz



A Grundfos MQ egy kompakt szivattyú és nyomásfokozó egység kifejezetten házi vízellátási, valamint olyan célokra, ahol a kompakt és egyszerű felépítés, a könnyű beépítés és üzemeltetés alapfeltétel.

A megbízható és korszerű berendezést gyakorlatilag bárhová be lehet építeni. A szivattyú jó önfelszívó képességű, ami azt jelenti, hogy alkalmas víz felszívására kb. 5-6 m mélységből. Így az MQ szivattyú ideális megoldás föld alatti tartályokból történő vízellátás megvalósítására. Az MQ szivattyú

tervezésekor elsődleges szempont volt a hosszú élettartam és a problémamentes üzem biztosítása. Az MQ időjárásálló burkolattal, rozsdamentes anyagokból készül, így akár kültéren is telepíthető. A szivattyú esővíz továbbítására is alkalmas.

## Könnyű kiválasztani

Az MQ szivattyúk kiválasztása rendkívül egyszerű. A termékcsalád csupán két tagból áll a „mindent egyben” technológiának köszönhetően. Nincs szükség külön légüstre, nyomáskapcsolóra, villamos csatlakozóra, szerelvényekre: az MQ tipikus „kapcsold be és működik” termék. A szivattyú telepítése sem igényel semmiféle külön előkészítést vagy célszerszámot, így a beépítés költsége is alacsony. Amennyiben a szivattyút nyomásfokozásra kívánja használni, forduljon műszaki tanácsadóinkhoz.

## Könnyű beépíteni

A kompakt, vízszintes felépítésnek köszönhetően az MQ szivattyú rendkívül könnyen beépíthető





# GRUNDFOS MQ – FELHASZNÁLÓBARÁT MŰKÖDÉS



## Könnyű működtetni

Az MQ szivattyút nagyon egyszerű és könnyű kezelni. Az éppen aktuális üzemi állapotot egyértelműen mutatják a jelzőlámpák és a felhasználóbarát kezelőpanel.

Az MQ szivattyúba beépített kisméretű hidrofortartály biztosítja, hogy a vízvételi helyeken mindig a megfelelő mennyiségű és nyomású víz álljon rendelkezésre. Abban a pillanatban, ahogy egy csapot kinyitnak, a szivattyú azonnal elindul és nem engedi, hogy a hálózati nyomás csökkenjen.

## Egyedülálló tulajdonságok

Az MQ szivattyú akár a lakáson belül is elhelyezhető. A szivattyú vízhűtő motorral készül, így nincsen zajos hűtőventilátor, és az utóbbinál szükséges – a megfelelő hűtést biztosító – légtér is elmaradhat.

Az MQ szivattyúba integrált hidrofortartály megóvja a szivattyút a folyamatos ki- és bekapcsolgatástól, mely csepegő csap vagy szivárgó vízhálózat esetén fordulhat elő.

## Védelmi funkciók

Az MQ szivattyú beépített szárazonfutás elleni védelemmel rendelkezik. Amennyiben nem áll rendelkezésre szivattyúzható víz, a berendezés automatikusan kikapcsol. Az ezt követő 24 órában az MQ félóránként megpróbál újraindulni mindaddig, amíg ismét nem áll rendelkezésre elegendő víz.



Amennyiben ez 24 órán túl is fennáll, a hiba nyugtázására már csak kézzel van lehetőség. Az automatikus hibanyugtázás funkció a kezelőpanelen aktiválható illetve kikapcsolható.

A szivattyú beépített túlterhelés elleni védelemmel is fel van szerelve. Túlmelegedés esetén a berendezés automatikusan lekapcsol, majd mintegy fél óra hűlési idő után újra bekapcsol.

Olyan helyeken, ahol a szivattyú fagyveszélynek van kitéve (például nyaralóknál), a leürítő csavar segítségével könnyedén vízteleníteni lehet a berendezést.

## Kiváló tulajdonságok

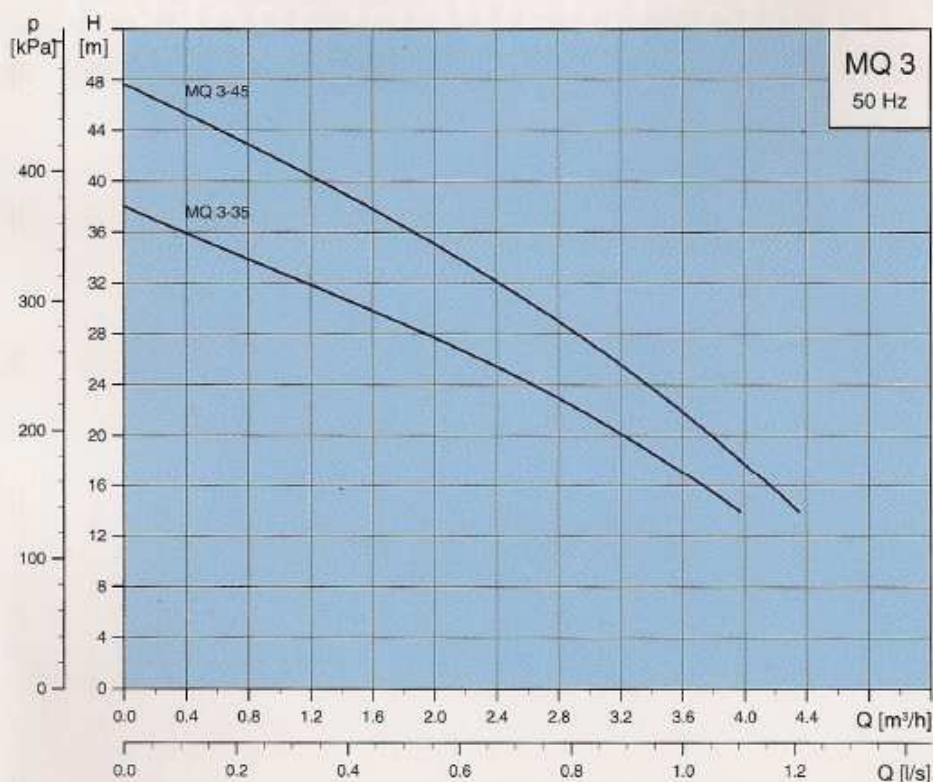
- Könnyű kiválasztani
- Könnyű beépíteni
- Könnyű használni
- Önfelszívó, akár 6 m mélyről
- Alacsony zajszint
- Beépített hidrofortartály
- Szárazonfutás elleni védelem
- Túlterhelés elleni védelem
- Rozsdamentes kivitel
- Felhasználóbarát kezelőpanel
- Megbízható és masszív felépítés
- Helytakarékos kivitel

## Mindenütt használható

- Családi házak
- Nyaralók és üdülők
- Háztáji gazdaságok
- Kertek és kertészetek



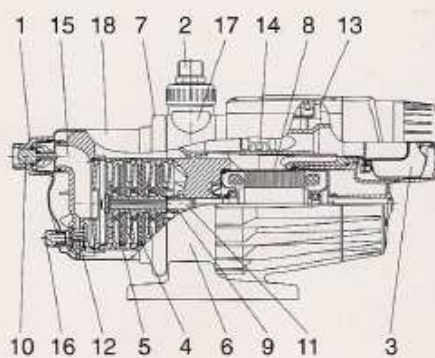
# MQ JELLEGGÖRBÉK



Emelőmagasság [m]	Térfogatáram [m³/h]							
	0	0,6	1,2	1,8	2,4	3,0	3,6	4,0
MQ 3-35	38	35	32	29	26	22	18	14
MQ 3-45	48	44	41	36	32	27	22	18

## SZERKEZETI ANYAGOK

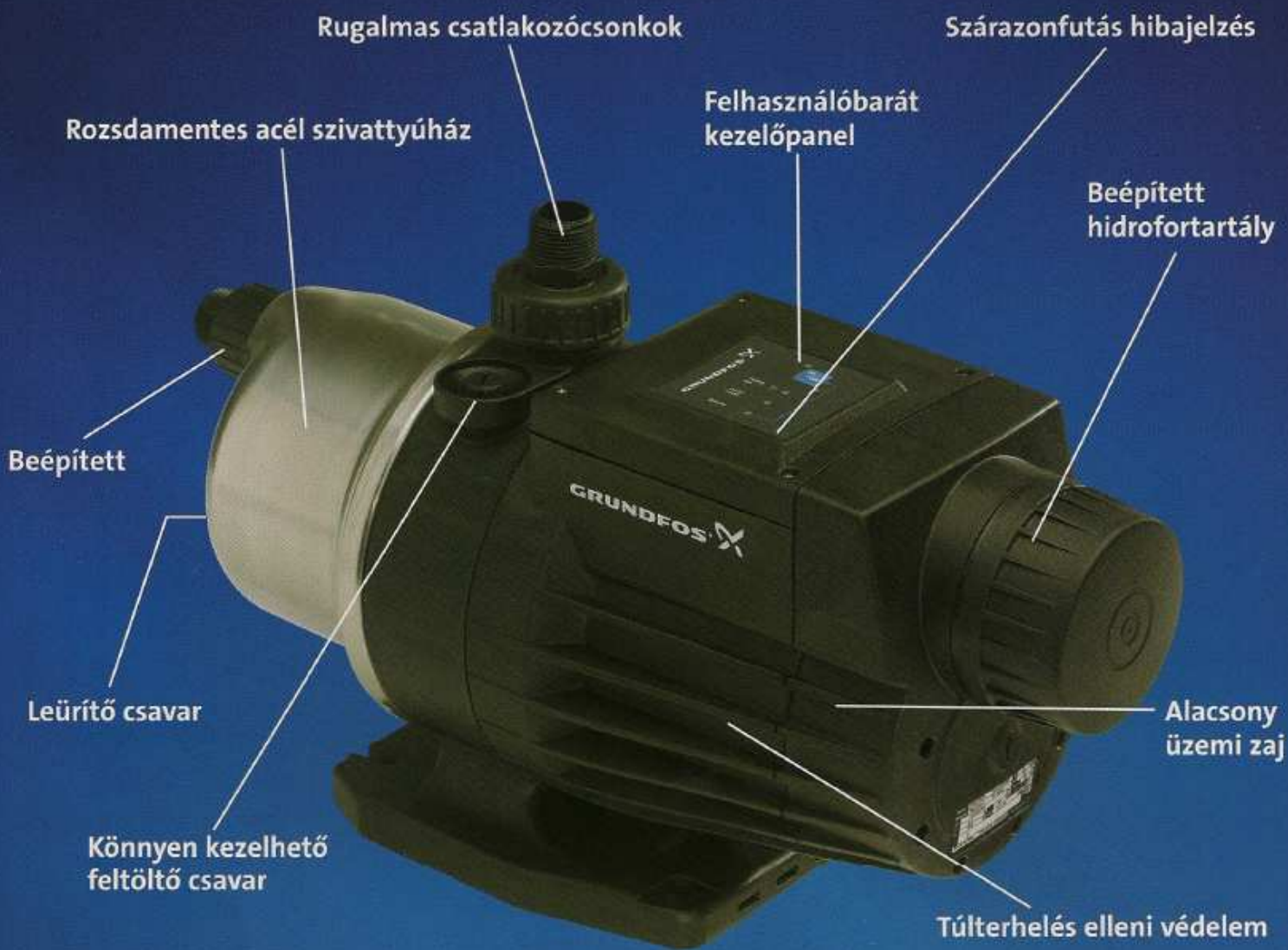
Alkatrészek	
1	Kompozit szívócsonk
2	Kompozit nyomócsonk
3	Gumimembrános hidrofortartály
4	Kompozit járókerék
5	Kompozit közkamra
6	Kompozit motorburkolat és talp
7	Rozsdamentes acél szorítógyűrű
8	Rozsdamentes acél motor és hűtőköpeny
9	Szén/kerámia tengelytömítés
10	Kompozit visszacsapószelep
11	Rozsdamentes acél tengely
12	Kompozit ejektorszelep
13	Nyomáskapcsoló
14	Áramlásérzékelő
15	Kompozit ejektorcső
16	Kompozit leürítő csavar
17	Kompozit feltöltő csavar
18	Rozsdamentes acél szivattyúház
	Gumi O-gyűrűk



# MQ



# Grundfos MQ – egy univerzális vízellátó rendszer egyedülálló tulajdonságokkal



**KÖNNYŰ KIVÁLASZTANI**



**KÖNNYŰ BEÉPÍTENI**



**KÖNNYŰ HASZNÁLNI**





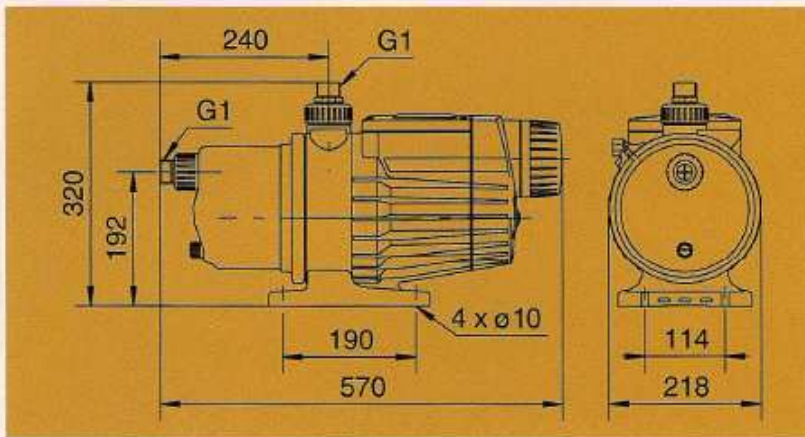
## Szállítható közegek

Ivóvíz, továbbá esővíz, amely nem tartalmaz szilárd szemcséket, vagy szálas szennyeződést.

Üzemi adatok	
Max. üzemi nyomás	7,5 bar
Szívóoldali nyomás	max. 3 bar
Szívóménység	max. 7 m
Közeghőmérséklet	0 °C ... +35 °C
Környezeti hőmérséklet	0 °C ... +45 °C

Műszaki adatok	
Villamos védettség	IP 54
Szigetelési osztály	B
Minősítés	CE

## MÉRETEK ÉS TÖMEGEK



Szivattyútípus	Hálózati feszültség	$I_n$ [A]	$I_{start}$ [A]	$P_2$ [W]	Nettó tömeg [kg]
MQ 3-35	1 × 220-240 V	4,0	11,7	550	13,0
MQ 3-45	1 × 220-240 V	4,5	11,7	670	13,0



Grundfos Hungária Kft.  
2045 Törökbálint, Park u. 8.  
Tel.: 23/511-110

[www.grundfos.hu](http://www.grundfos.hu)

The name Grundfos, the Grundfos logo, and the payoff Be-Think-Innovate are registered trademarks owned by Grundfos Management A/S or Grundfos A/S, Denmark. All rights reserved worldwide.

**GRUNDFOS** 